

Einfach. Fest. Verbunden.

IDEAL-Rohrhalterungsschellen DIN 3016



IDEAL-Rohrhalterungsschellen DIN 3016

Verbindungstechnik. Praktisch und stabil.

Die IDEAL-Rohrhalterungsschellen eignen sich besonders zur Befestigung von Rohren, Kabeln, Kabelschutzrohren, Schläuchen und sonstigen Leitungen.

Bandbreiten von 9 - 25 mm

- optimale Passform des Bandes
- verstärkte Schraubenlöcher

EPDM-Profil

- zum Schutz vor Vibration,
- vor Schall,
- und vor Kriechwasser,
- bietet bessere Anbindung

Bestellbeispiel

IDEAL-Rohrhalterungsschelle

Artikel-Nr.:

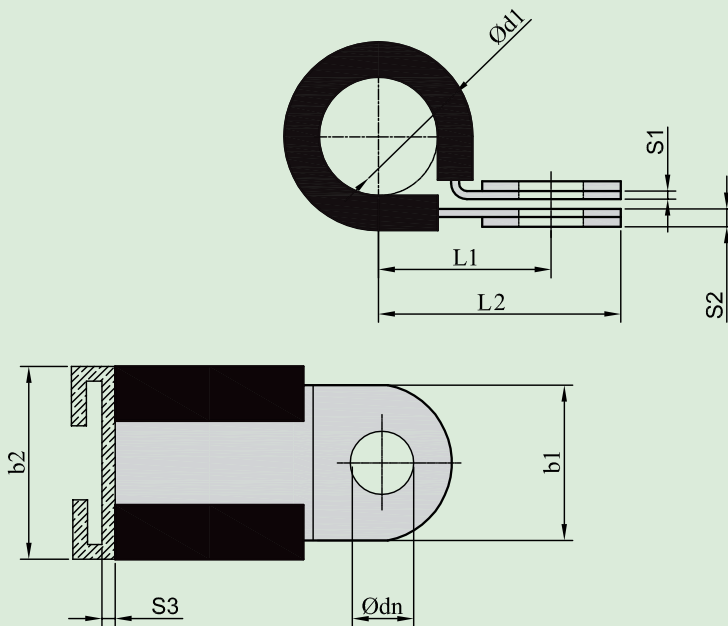
RS 1 15 23

Rohrhalterungsschelle

Materialqualität

Bandbreite (b1)

Durchmesser (d1)



Materialqualitäten

W1

Band

Elastomere

Stahl, galv. verzinkt,
Material 1.0529

EPDM

Weitere Ausführungen in

W3

Material 1.4016

W4

Material 1.4301

W5

Material 1.4401

Kombinierbar mit folgenden Elastomeren: EPDM, CR, NBR, Silikon und Viton.
Bei größerem Bedarf auf Anfrage.

Schraubenloch Durchmesser	4,3 (M4)	5,3 (M5)	6,4 (M6)	8,4 (M8)	10, 5 (M10)
Bandbreite	9	12	15	20	25
Spannbereich in mm	5-50	4-130	6-130	10-130	11-150

Durchmesser Material W1

Durchmesser in mm	Bandbreite in mm					EPDM
	9	12	15	20	25	
5	x	x				x
6 - 10	x	x	x	x		x
11 - 20	x	x	x	x		x
21 - 30	x	x	x	x	x	x
31 - 40	x	x	x	x	x	x
41 - 50	x	x	x	x	x	x
51 - 60		x	x	x	x	x
61 - 70		x	x	x	x	x
71 - 80		x	x	x	x	x
81 - 90		x	x	x	x	x
91 - 100		x	x	x	x	x
101 - 110		x	x	x	x	x
111 - 120		x	x	x	x	x
121 - 130		x	x	x	x	x
Schraube	M4	M5	M6	M8	M10	

Anwendungsgebiete

Die IDEAL-Rohrschelle nach DIN 3016 Form D1 mit EPDM-Profil eignet sich zur sicheren und schnellen Befestigung von Hydraulikleitungen, Schläuchen, Kabeln und Kabelschutzrohren. Sie findet Verwendung z. B. in folgenden Industriebereichen: Automobil-, Maschinen-, Anlagen-, Schiffsbau-, Druckluft-, Hydraulik-, Nahrungsmittel- und Elektroindustrie sowie in der chemischen Industrie.

Vorteile

Die Passform des Bandes ist optimal, verstärkte Schraubenlöcher schützen vor einem Ausreißen wegen hoher Querkräfte. Die EPDM-Dichtung vermindert Vibrationen, schützt vor Kriechwasser, reduziert die Verletzungsgefahr und vermindert die Schallübertragung.





Weitere Schlemper-Produkte

IDEAL-small

5 mm Bandbreite:

- geringe Bauhöhe
- raumsparende Montage
- hohe Flexibilität
- Durchmesserprogramm ab 7 mm
- maximaler Durchmesser definiert durch Kundenanforderung
- Vorteil eines größeren Spannbereiches und der Möglichkeit des Nachstellens und der Wiederverwendbarkeit

IDEAL-Schlauchschellen DIN 3017

9 mm Bandbreite:

- alle Standardanwendungen
- hohe Bandzugkräfte bei geringer Bandbreite und geringem Gewicht
- kompakte Bauweise
- eng abgestuftes Durchmesserprogramm ab 8 mm
- maximaler Durchmesser definiert durch Kundenanforderung

12 mm Bandbreite:

- anspruchsvollere Anwendungen
- kraftschlüssige Verbindung mit geringerer Flächenpressung
- hohe Bandzugkräfte
- eng abgestuftes Durchmesserprogramm ab 12 mm
- maximaler Durchmesser definiert durch Kundenanforderung

IDEAL-MAXI

20 mm Bandbreite:

- robuste Anwendungen
- höchste Anzugsdrehmomente
- große Spannbereiche
- einfache Handhabung
- Durchmesser ab 60 mm
- maximaler Durchmesser definiert durch Kundenanforderung

Drahtschellen

Drahtschelle, federnd spannd:

- Material: Stahl-Runddraht nach EN10270-1:2001
- Oberflächenbeschaffenheit: weiße Verzinkung CrVI-frei nach RoHS-Norm

Drahtschelle, schraubbar:

- Material: Stahl-Runddraht nach EN10270-1:2001
- Oberflächenbeschaffenheit: weiße Verzinkung CrVI-frei nach RoHS-Norm

Zubehör

- Werkstatssortiment
- Schraubendreher

Sonderschellen

Wir adaptieren unsere IDEAL-Schlauchschellen und bringen unsere Erfahrung auch bei Ihrer spezifischen Anforderung ein.

Erich Schlemper GmbH & Co. KG

Bessemerstraße 42 - 44
42551 Velbert

Telefon: 0049 (0) 2051 2812-0
Telefax: 0049 (0) 2051 2812-22

Email: info@ideal-schlemper.de
Internet: www.ideal-schlemper.de

